

Revision	Date	Description
Rev 1.0	2015-07-06	第一版
Rev 1.1	2015-08-04	
Rev 1.2	2015-09-01	1、修改ADFU按键上2、去掉FM添加CBVS3、修改LVDS信号排序

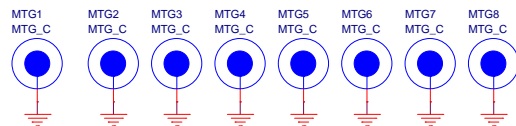
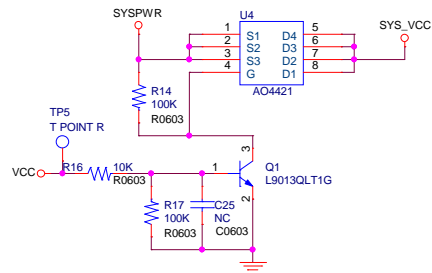
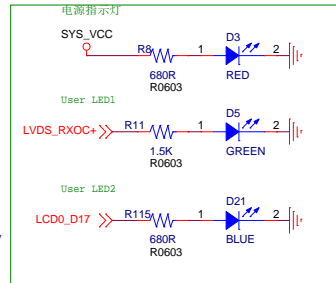
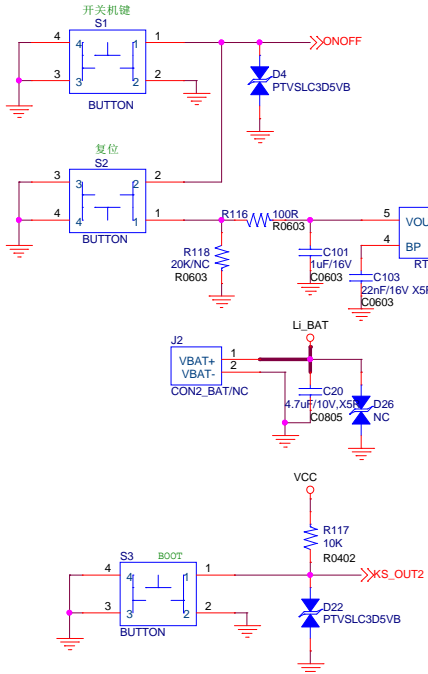
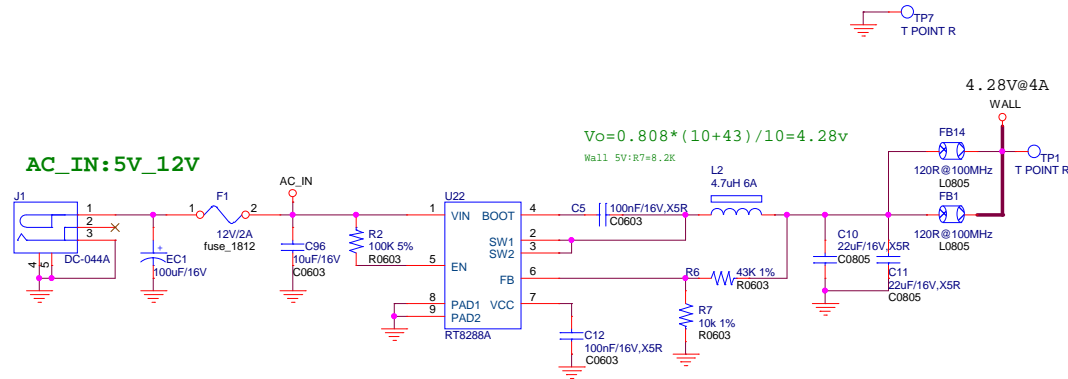
Table of Contents		Part Reference	
Page	Function	<Prefix>	<Name>
P01	Revision history	U	Component or Regurator IC
P02	Power	C	Capacitor
P03	HDMI/LCD/TF/IR	L	Inductor
P04	Camera/IO	R	Resistor
P05	USB	RN	Resistor Networks
P06	Audio	D	Diode
P07	WiFi	Q	Transistor or FET
P08	PHY	X	X-tal (Crystal)
P09	SODIMM 204P	M	Module
		SW	SWitch Tact/Push
		FB	Ferrite Bead
		CON	Connector
		LED	LED Diode
		TP	Test Point (SMD)
		CT	Capacitor Tantal
		EC	Electrolytic Capacitor



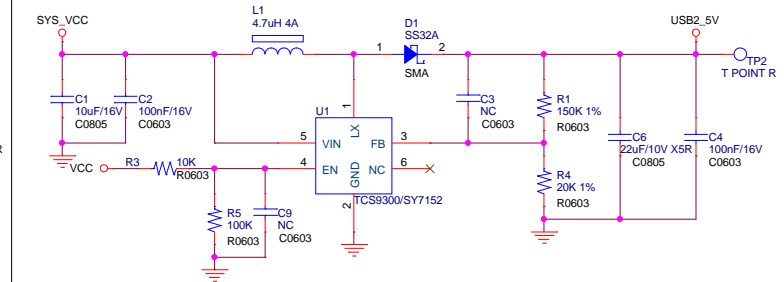
LeMaker -- Innovations that Enrich People's Lives

Title Lemaker Guitar		Rev V3.0
Size A4	Document Number Revision history	
Date: Tuesday, January 19, 2016	Sheet 1	of 9

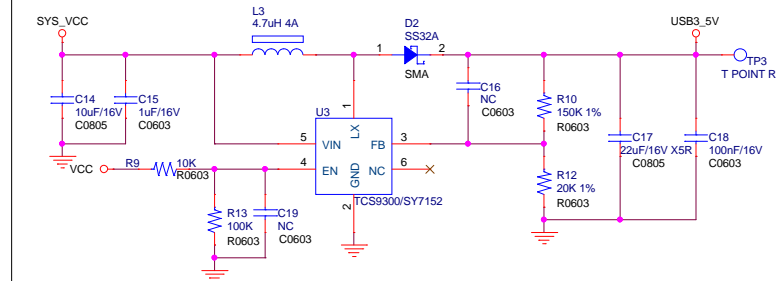
AC_IN:5V_12V



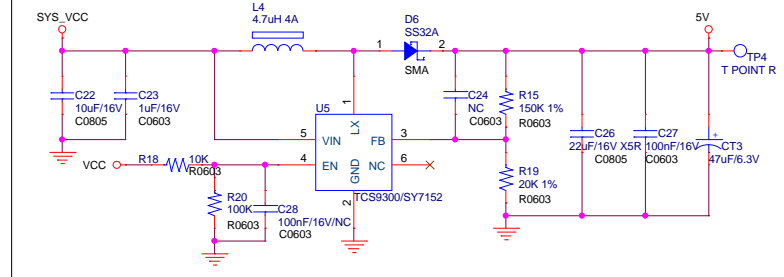
For USB2.0*2/Camera

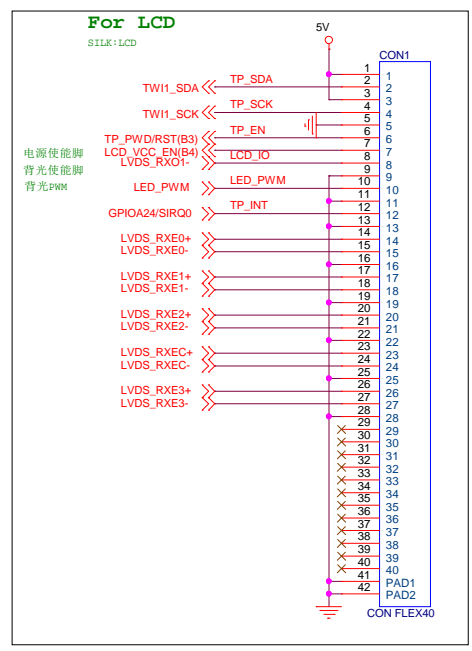
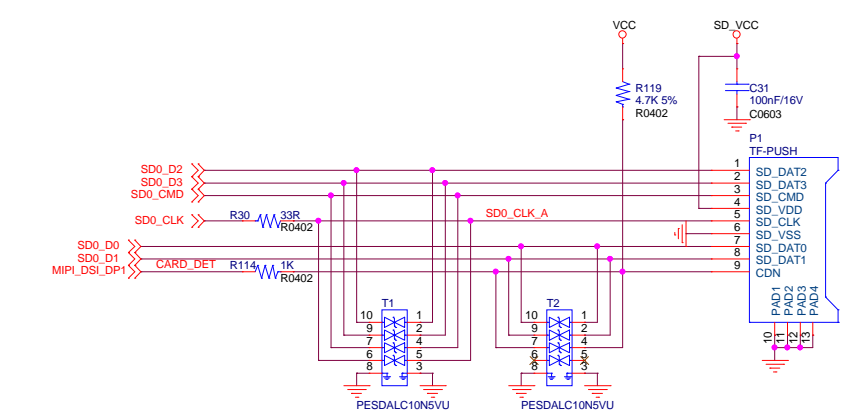
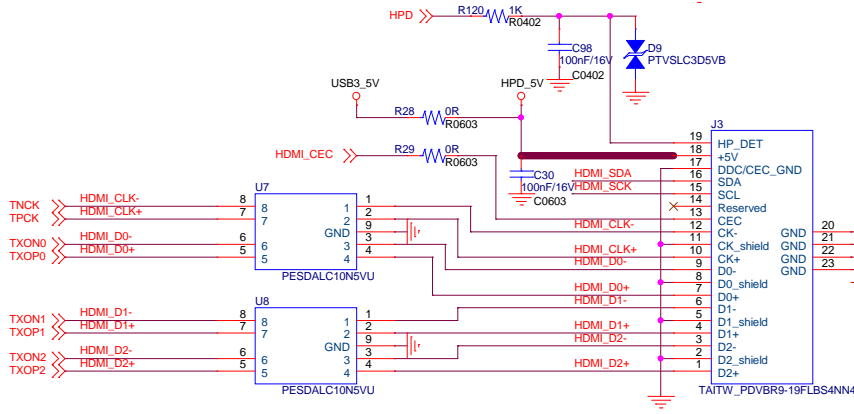
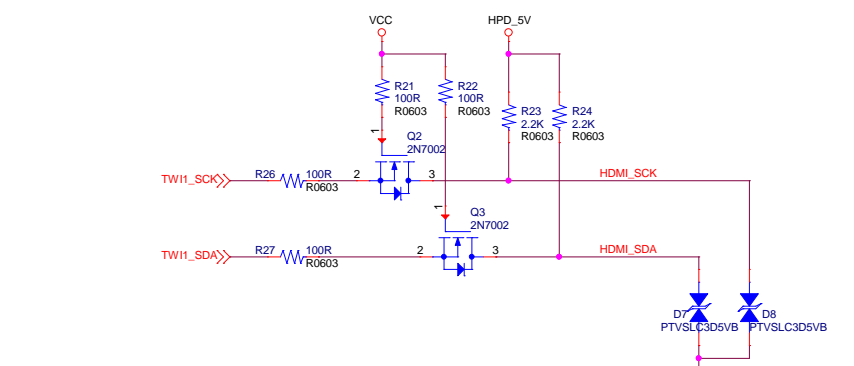


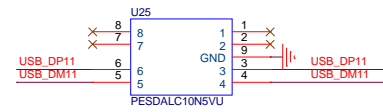
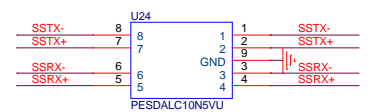
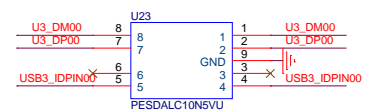
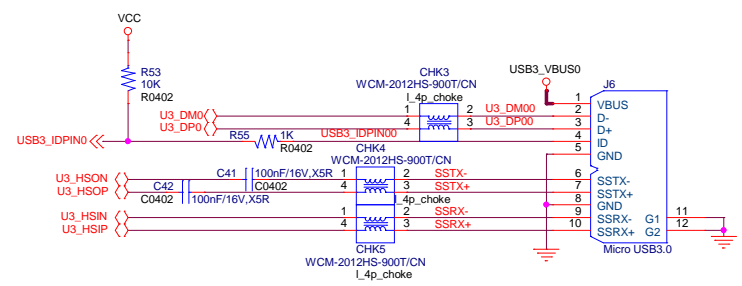
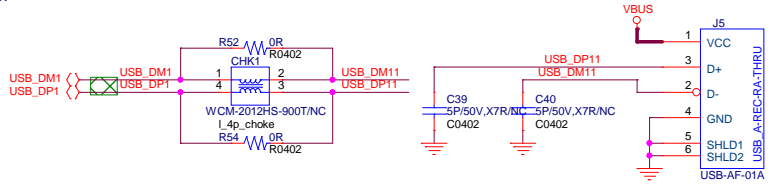
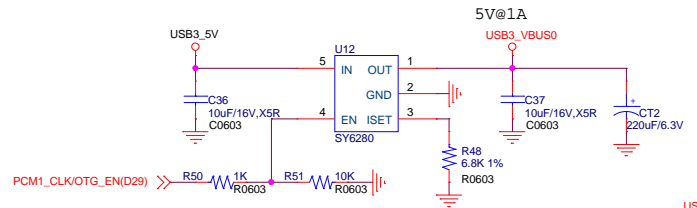
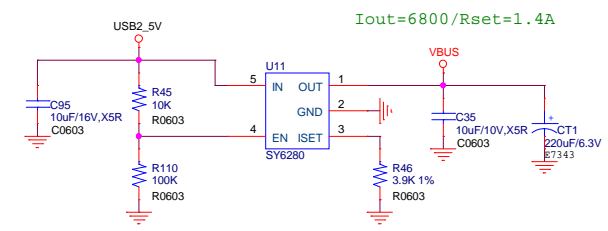
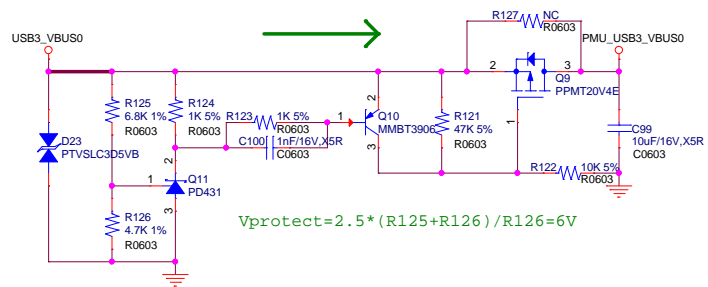
For USB3.0

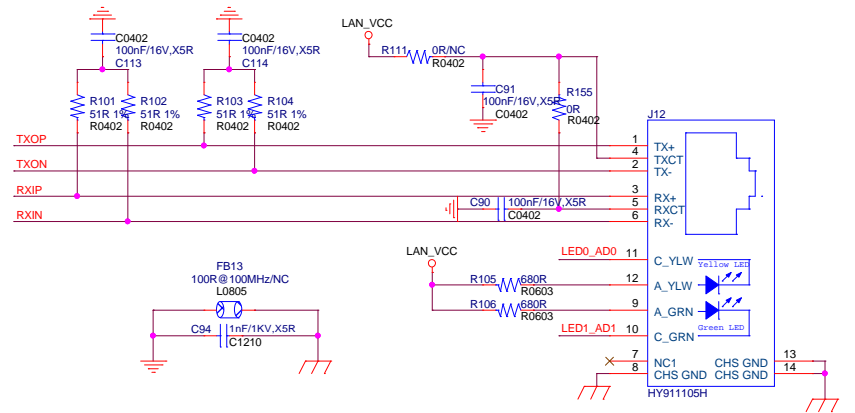
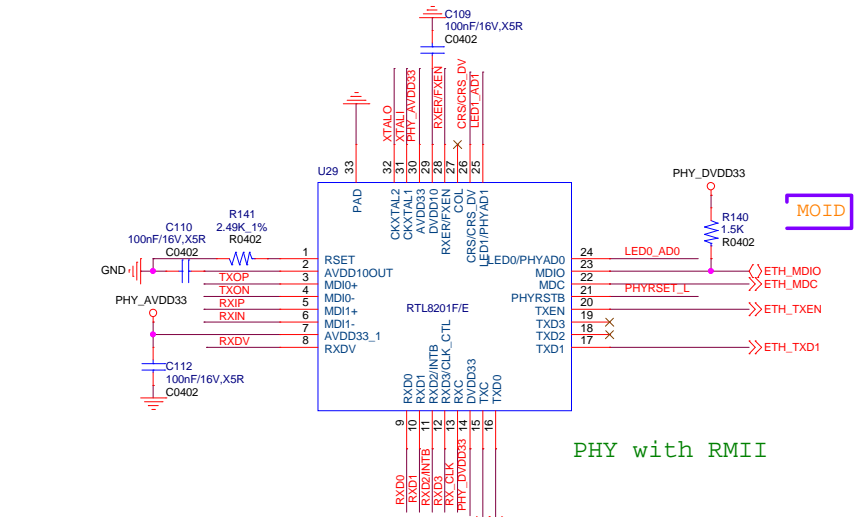
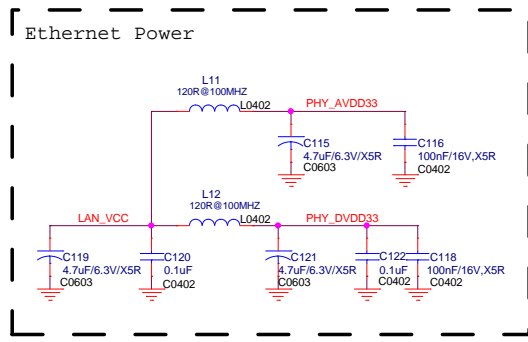
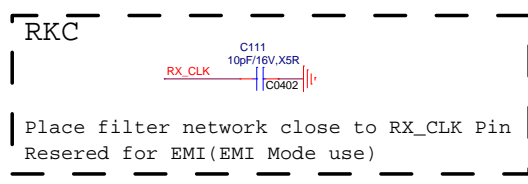
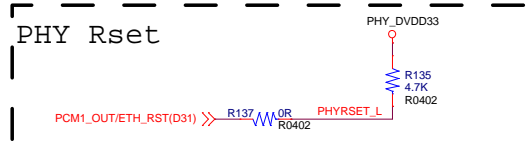
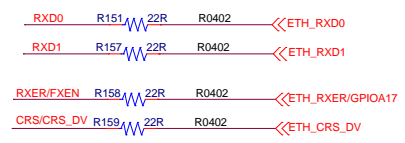
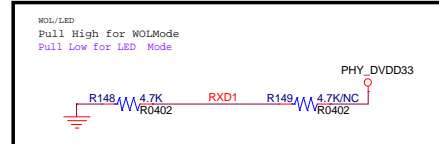
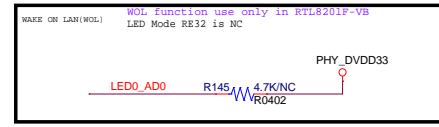
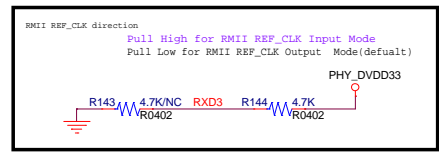
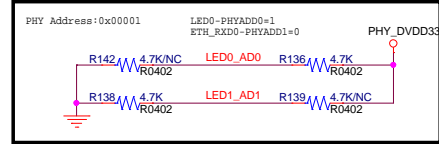
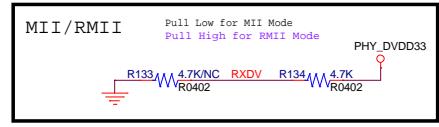
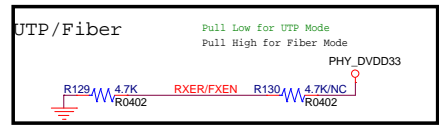
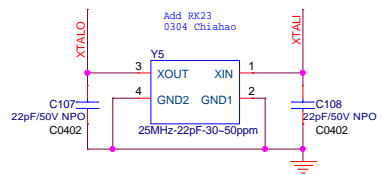
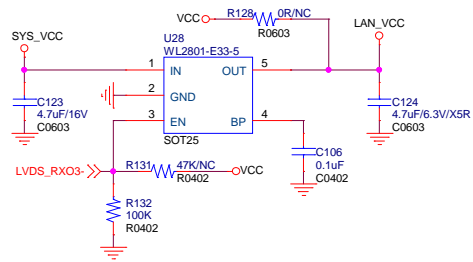


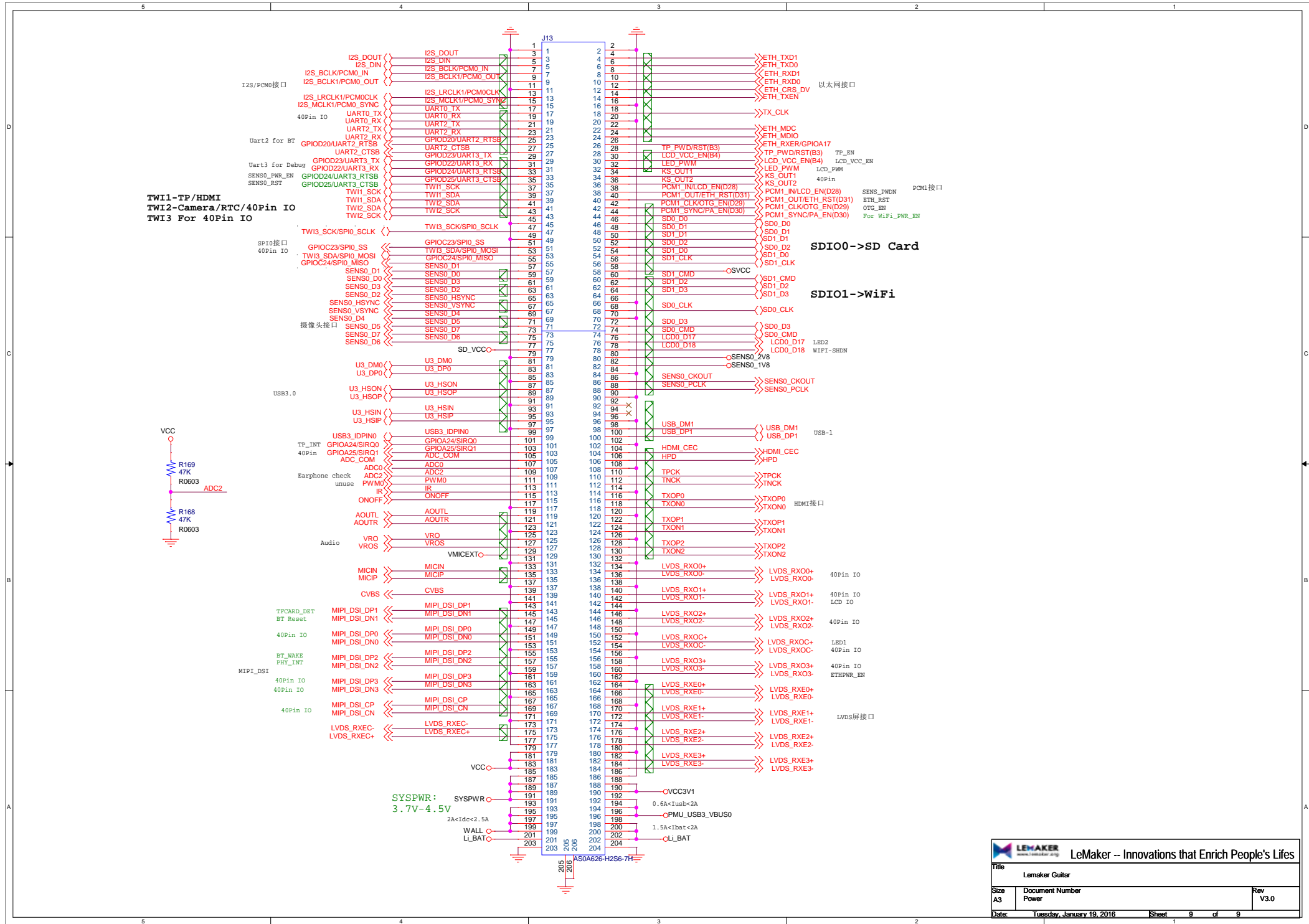
For LCD/RTC/EXT IO











TWI1-TP/HDMI
TWI2-Camera/RTC/40Pin IO
TWI3 For 40Pin IO

I2S/PCMC0接口

40Pin IO

Uart2 for BT

Uart3 for Debug

SENS0_PWR_EN

SENS0_RST

SPI0接口

40Pin IO

摄像头接口

USB3.0

40Pin

Earphone check

Audio

MIPI_DSI

40Pin IO

40Pin IO

40Pin IO

40Pin IO

40Pin IO

40Pin IO

40Pin IO

40Pin IO

40Pin IO

40Pin IO

40Pin IO

40Pin IO

40Pin IO

40Pin IO

40Pin IO

40Pin IO

40Pin IO

40Pin IO

40Pin IO

40Pin IO

40Pin IO

40Pin IO

40Pin IO

SYSPWR:
3.7V-4.5V
 2A<I<c<2.5A
 WALL
 LI_BAT

以太网接口

SDIO0->SD Card

SDIO1->Wi-Fi

LED2

WIFI-SHDN

USB-1

HDMI接口

40Pin IO

40Pin IO

40Pin IO

LED1

40Pin IO

40Pin IO

40Pin IO

40Pin IO

40Pin IO

40Pin IO

40Pin IO

40Pin IO

40Pin IO

40Pin IO

40Pin IO

40Pin IO

40Pin IO

40Pin IO

40Pin IO

40Pin IO

40Pin IO

40Pin IO

40Pin IO

40Pin IO

40Pin IO

40Pin IO

40Pin IO

40Pin IO

40Pin IO

40Pin IO

40Pin IO

40Pin IO

40Pin IO

40Pin IO

40Pin IO

40Pin IO

40Pin IO

40Pin IO

40Pin IO

40Pin IO

40Pin IO

40Pin IO

40Pin IO

40Pin IO

40Pin IO

40Pin IO

40Pin IO

40Pin IO

40Pin IO

40Pin IO

40Pin IO

40Pin IO

40Pin IO

40Pin IO

40Pin IO

40Pin IO

40Pin IO

40Pin IO

40Pin IO

40Pin IO

40Pin IO

40Pin IO

40Pin IO

40Pin IO

40Pin IO

40Pin IO

40Pin IO

40Pin IO

40Pin IO

40Pin IO

40Pin IO

40Pin IO

40Pin IO

40Pin IO

40Pin IO

40Pin IO

40Pin IO

40Pin IO

40Pin IO

40Pin IO

40Pin IO

40Pin IO

40Pin IO

40Pin IO

40Pin IO

40Pin IO

40Pin IO

40Pin IO

40Pin IO

40Pin IO

40Pin IO

40Pin IO

40Pin IO

40Pin IO

40Pin IO

40Pin IO

40Pin IO

40Pin IO

40Pin IO

40Pin IO

40Pin IO

40Pin IO

40Pin IO

40Pin IO

40Pin IO

40Pin IO

40Pin IO

40Pin IO

40Pin IO

40Pin IO

40Pin IO

40Pin IO

40Pin IO

40Pin IO

40Pin IO

40Pin IO

40Pin IO

40Pin IO

40Pin IO

40Pin IO

40Pin IO

40Pin IO

40Pin IO

40Pin IO

40Pin IO

40Pin IO

40Pin IO

40Pin IO

40Pin IO

40Pin IO

40Pin IO

40Pin IO

40Pin IO

40Pin IO

40Pin IO

40Pin IO

40Pin IO

40Pin IO

40Pin IO

40Pin IO

40Pin IO

40Pin IO

40Pin IO

40Pin IO

40Pin IO

40Pin IO

40Pin IO

40Pin IO

40Pin IO

40Pin IO

40Pin IO

40Pin IO

40Pin IO

40Pin IO

40Pin IO

40Pin IO

40Pin IO

40Pin IO

40Pin IO

40Pin IO

40Pin IO

40Pin IO

40Pin IO

40Pin IO

40Pin IO

40Pin IO

40Pin IO

40Pin IO

40Pin IO

40Pin IO

40Pin IO

40Pin IO

40Pin IO

40Pin IO

40Pin IO

40Pin IO

40Pin IO

40Pin IO

40Pin IO

40Pin IO

40Pin IO

40Pin IO

40Pin IO

40Pin IO

40Pin IO

40Pin IO

40Pin IO

40Pin IO

40Pin IO

40Pin IO

40Pin IO

40Pin IO

40Pin IO

40Pin IO

40Pin IO

40Pin IO

40Pin IO

40Pin IO

40Pin IO

40Pin IO

40Pin IO

40Pin IO

40Pin IO

40Pin IO

40Pin IO

40Pin IO

40Pin IO

40Pin IO

40Pin IO

40Pin IO

40Pin IO

40Pin IO

40Pin IO

40Pin IO

40Pin IO

40Pin IO

40Pin IO

40Pin IO

40Pin IO

40Pin IO

40Pin IO

40Pin IO

40Pin IO

40Pin IO

40Pin IO

40Pin IO

40Pin IO

40Pin IO

40Pin IO

40Pin IO

40Pin IO

40Pin IO

40Pin IO

40Pin IO

40Pin IO

40Pin IO

40Pin IO

40Pin IO